

# カリタ コーヒーマシン KW-15 保証書

型名	カリタコーヒーマシン KW-15	製造No.	
★お客様 ご住所	〒 _____	TEL.	( _____ ) _____
お名前(フリガナ)	様		
保証期間	<b>1年</b>	★販売店	
★お買い上げ日	年 月 日	住 所	
		店 名	印

★印欄に記入のない場合は、無効となりますので、必ず記入の有無をご確認くださいようお願いいたします。もし記入のない場合は、直ちにお買い上げ販売店にお申し出ください。本書は再発行いたしませんので、紛失しないよう大切に保管してください。

※保証書にご記入いただきましたお客様の住所氏名などの個人情報は、保証期間内のサービス活動およびその後の安全点検活動のためにご利用させていただく場合がございますのでご了承ください。

**本書は、本書内容で、無料修理をさせていただくことをお約束するものです。**

- お客様の取り扱い説明書、本体貼付ラベルなどの注意書による正常なご使用状態で、保証期間中に故障した場合には商品と本書をご持参・ご提示のうえ、お買い上げ販売店に修理をご依頼ください。
- なお、保証期間中の修理などアフターサービスについてご不明の場合は、お買い上げの販売店またはお近くのカリタ営業所へご相談ください。
- 次のような場合は、保証期間内でも有料修理になります。
  - ご使用の誤り、および不当な修理や改造による故障や損傷。
  - お買い上げ後の落下および輸送上の故障、および損傷。
  - 火災、塩害、ガス害、地震、風水害、落雷、異常電圧、およびその他の天災地変による故障や損傷。
  - 本書のご提示がない場合。
  - 本書に、お客様名、お買い上げ日、販売店名の記入がない場合。あるいは字句を書きかえられた場合。
- 本書は日本国内においてのみ有効です。This warranty is valid only in Japan

修理実施日	修理内容	担当者
年 月 日		
年 月 日		

この保証書は、本書に明示した期間、条件のもとにおいて、無料修理をお約束するものです。したがって、この保証書によってお客様の法律上の権利を制限するものではありませんので、保証期間経過後の修理、補修用性能部品の保有期間などについて、詳しくは取扱説明書をご覧ください。なお、ご不明の場合は、お買い上げの販売店またはお近くのカリタ営業所にお問い合わせください。

## 株式会社 カリタ



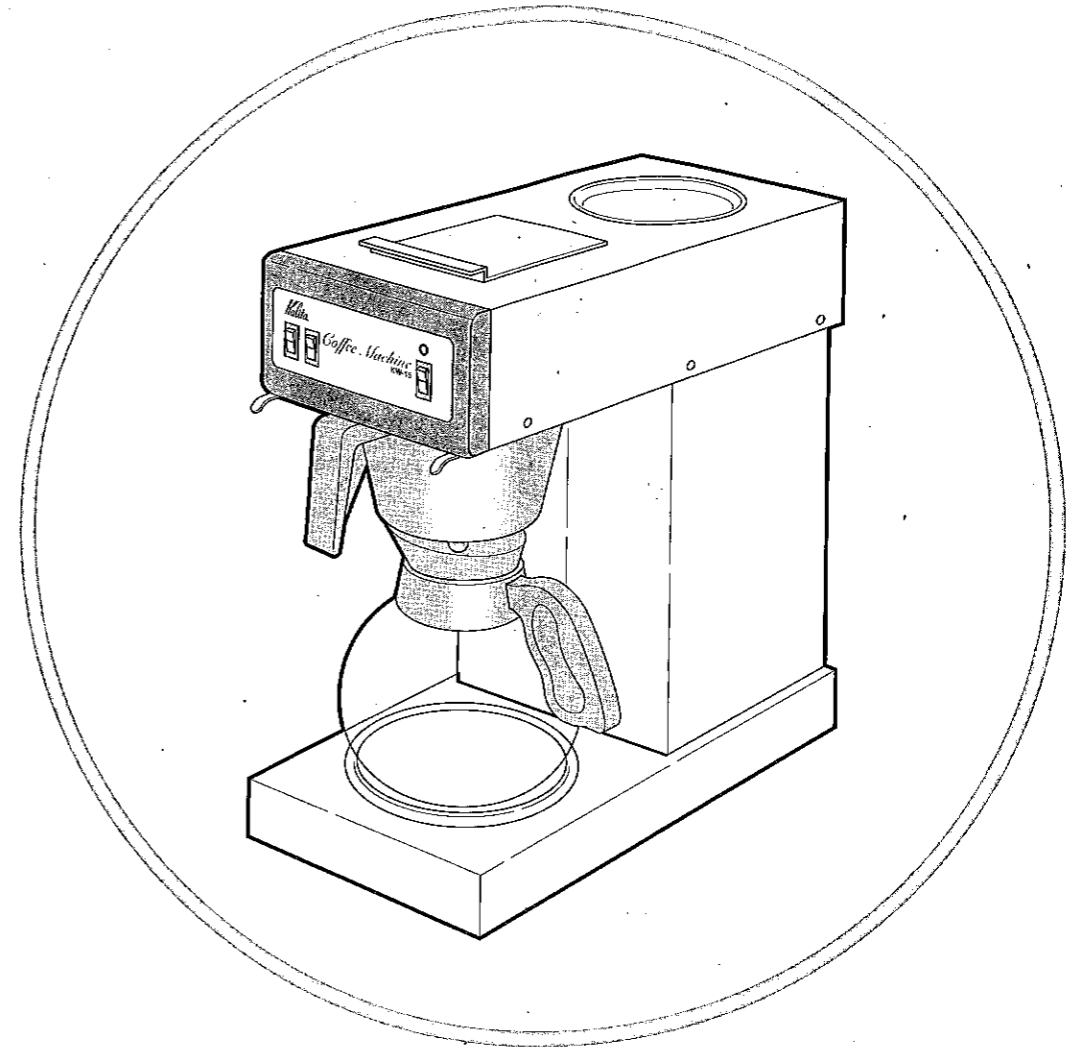
本 社 〒144-0055 東京都大田区仲六郷4-22-1 TEL.03(3738)4111 FAX.03(3738)4119  
 大 阪 支 店 〒661-0041 兵庫県尼崎市武庫の里2-24-22 TEL.06(6435)2180 FAX.06(6435)2187  
 名 古 屋 支 店 〒465-0055 名古屋市名東区勢子坊1-50-2 TEL.052(709)7222 FAX.052(709)7677  
 福 岡 支 店 〒812-0041 福岡市博多区吉塚1丁目38-30 TEL.092(611)9341 FAX.092(611)9215  
 札幌営業所 〒003-0021 札幌市白石区栄通17-16-1 TEL.011(853)9611 FAX.011(853)6524  
 仙台営業所 〒984-0015 仙台市若林区卸町1丁目2-8 TEL.022(283)0185 FAX.022(283)0191  
 広島営業所 〒733-0032 広島市西区東観音町5-8 TEL.082(531)0087 FAX.082(531)0086  
 メンテナンスセンター 〒211-0007 川崎市中原区上丸子天神町343 TEL.044(733)4820 FAX.044(733)3922

# Kalita

# Coffee Machine KW-15

取扱説明書(保証書付)

カリタ業務用コーヒーマシンKW-15



この度は、カリタ業務用コーヒーマシン KW-15 をお買い上げいただき、まことにありがとうございました。ご使用前にこの取扱説明書をよくお読みの上、正しくお使いください。  
 ・取扱説明書のイラスト(デザイン)と製品とは、一部異なる場合があります。

# 安全上のご注意

- ご使用になる前にこの「安全上のご注意」をよくお読みのうえ正しくお使い下さい。
- ここに示した注意事項は、安全に関する重大な内容を記載していますので必ず守って下さい。
- 表示と意味は次のようになっています。

<b>⚠ 注意</b>	誤った取り扱いをすると、人が傷害を負ったり、物的損害の発生が、想定される内容を示します。	<b>⚠ 警告</b>	誤った取り扱いをすると、人が死亡または重傷を負う可能性が想定される内容を示します。
-------------	--	-------------	---

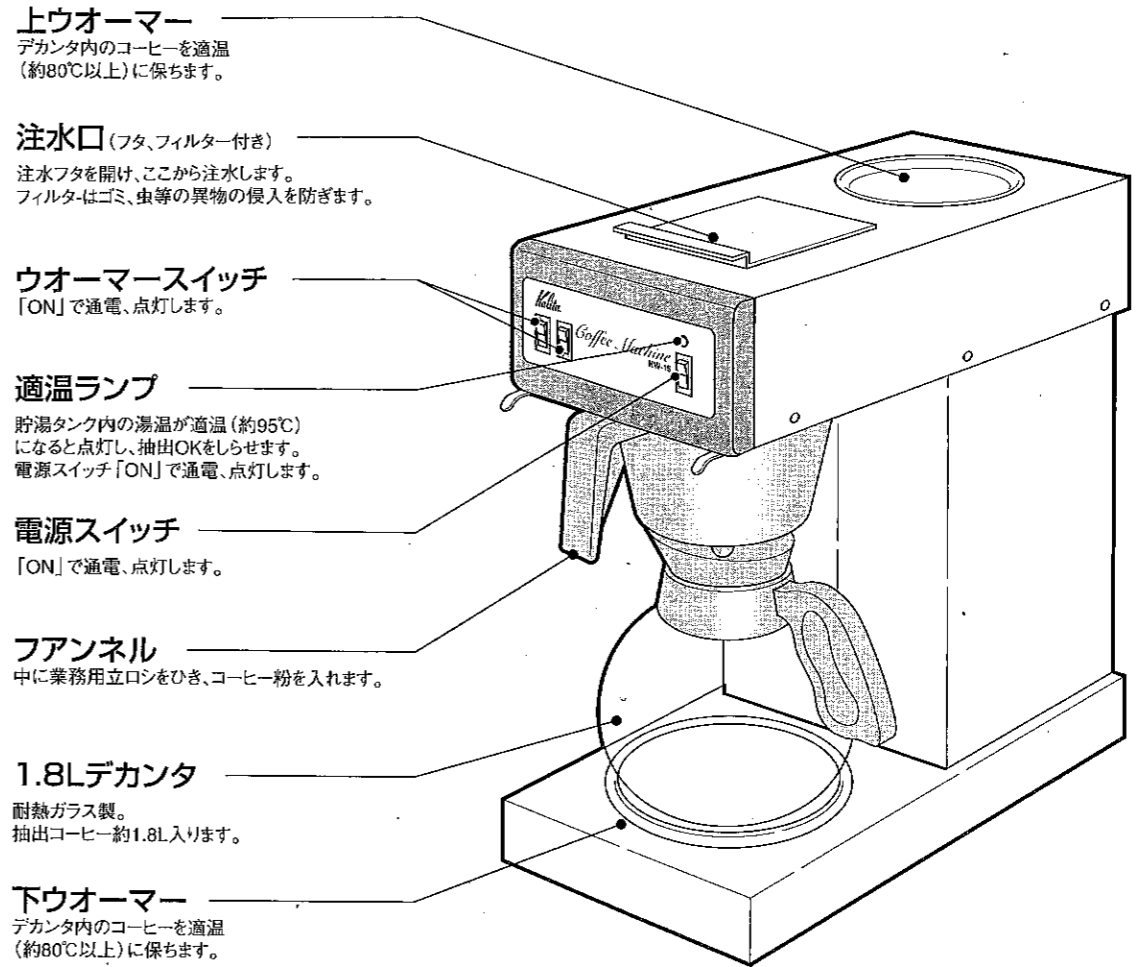
\*物的損害とは、家屋・家財・家畜・ペットにかかわる拡大損害を示します。

図記号の例		
<b>感電注意</b>	<b>分解禁止</b>	<b>プラグを抜く</b>
△は、注意（警告を含む）を示します。具体的な注意内容は、△の中や近くに絵や文章で示します。左図の場合は「感電注意」を示します。	○は、禁止（してはいけないこと）を示します。具体的な禁止内容は、○の中や近くに絵や文章で示します。左図の場合は「分解禁止」を示します。	●は、強制（必ずすること）を示します。具体的な強制内容は、●の中や近くに絵や文章で示します。左図の場合は「差し込みプラグをコンセントから抜くこと」を示します。

⚠ 警告		
<b>分解禁止</b> 修理技術者以外の人、絶対に分解したり修理は行わないこと。 発火したり、異常動作してけがをすることがあります。 修理は、お買い上げの販売店またはお近くの「カリタ」にご相談ください。	<b>水につけたり、水をかけたりしないこと。</b> 水かけ禁止 ショート・感電の恐れがあります。	<b>デカンタなしで使わないこと。</b> 禁止 熱湯が飛び散り、やけどの恐れがあります。
<b>コンセントを単独で使用</b> 定格15A以上のコンセントを単独で使用すること。 他の器具と併用すると分岐コンセント部が異常発熱して発火することがあります。	<b>差し込みプラグの刃および刃の取付け近くに、ほこりが付着している場合は、よく拭くこと。</b> 禁止 火災の原因となります。	<b>手入れをするときは、必ず差し込みプラグをコンセントから抜くこと。またぬれた手で抜き差ししないこと。</b> プラグを抜く 感電・ショート・発火の原因となります。

⚠ 注意			
<b>交流100V以外では使用しないこと。</b> 100V以外禁止 火災・感電の原因になります。	<b>コードや差し込みプラグが傷んだり、コンセントの差し込みがゆるいときは使用しないこと。</b> 禁止 感電・ショート・発火の原因になります。	<b>使用時以外は、必ず差し込みプラグをコンセントから抜くこと。</b> プラグを抜く 絶縁劣化による感電・漏電火災の原因になります。	<b>差し込みプラグを抜くときは、コードを持たずに必ず先端の差し込みプラグを持って引き抜くこと。</b> プラグをもって抜く 感電やショートして発火することがあります。
<b>ガスコンロ等の炎や熱気のあたる場所に置かないこと。</b> 禁止 火災の原因になります。	<b>コードを傷つけたり加工したり、無理に曲げたり、引張ったり、ねじったり、また、重い物を載せたり、挟みこんだりしないこと。</b> 禁止 コードが破損し火災・感電の原因となります。	<b>使用中、使用直後は、保温板（ウォーマー）が熱いのでさわらないこと。</b> 接触禁止 高温のため、やけどの恐れがあります。	<b>使用中はデカンタを引き出さないこと。</b> 禁止 やけどの恐れがあります。
<b>保温板（ウォーマー）の空通電はしないこと。</b> 禁止 保温板（ウォーマー）が熱くなり、やけどをする恐れがあります。	<b>不安定な場所や熱に弱い敷物の上では使用しないこと。</b> 禁止 火災の原因となります。	<b>本体を運ぶときは必ずデカンタを別にして運ぶこと。</b> 禁止 デカンタなどが落下し、破損したり、足をけがする恐れがあります。	<b>コーヒー粉、水は入れ過ぎないこと。</b> 禁止 デカンタからコーヒーがあふれ、やけどをする恐れがあります。
<b>タンクに水以外のものを入れないこと。</b> 禁止 異常動作することがあります。	<b>デカンタは直接火にかけないこと。</b> 禁止 デカンタ把手などが溶けたり、発火することがあります。	<b>蒸気が出る所には手を触れないこと。</b> 接触禁止 やけどをすることがあります。	<b>水のかかる場所や、湿気の多いところでは使わないこと。</b> 禁止 火災の原因となります。

# 各部の名称とはたらき



**上ウォーマー**  
デカンタ内のコーヒーを適温（約80℃以上）に保ちます。

**注水口**（フタ、フィルター付き）  
注水フタを開け、ここから注水します。  
フィルターはゴミ、虫等の異物の侵入を防ぎます。

**ウォーマースイッチ**  
「ON」で通電、点灯します。

**適温ランプ**  
貯湯タンク内の湯温が適温（約95℃）になると点灯し、抽出OKを知らせます。  
電源スイッチ「ON」で通電、点灯します。

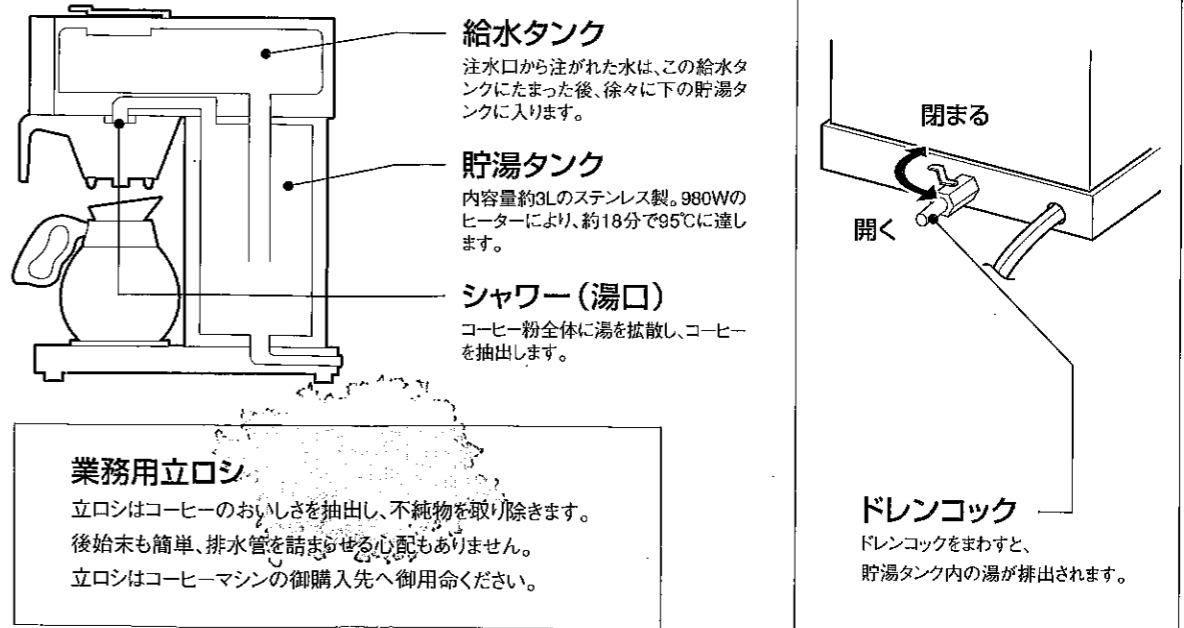
**電源スイッチ**  
「ON」で通電、点灯します。

**ファンネル**  
中に業務用立ロシをひき、コーヒー粉を入れます。

**1.8Lデカンタ**  
耐熱ガラス製。  
抽出コーヒー約1.8L入ります。

**下ウォーマー**  
デカンタ内のコーヒーを適温（約80℃以上）に保ちます。

## 〈構造断面図〉



**給水タンク**

注水口から注がれた水は、この給水タンクにたまった後、徐々に下の貯湯タンクに入ります。

**貯湯タンク**

内容量約3Lのステンレス製。980Wのヒーターにより、約18分で95℃に達します。

**シャワー（湯口）**

コーヒー粉全体に湯を拡散し、コーヒーを抽出します。

**業務用立ロシ**

立ロシはコーヒーのおいしさを抽出し、不純物を取り除きます。  
後始末も簡単、排水管を詰まらせる心配もありません。  
立ロシはコーヒーマシンの御購入先へ御用命ください。

閉まる

開く

**ドレンコック**

ドレンコックをまわすと、貯湯タンク内の湯が排出されます。

お使いになる前に

初めてご使用になるときに、長時間保管後にご使用するとき、洗浄のため2~3回水だけでドリップしてください。

<各部品の洗浄方法はクリーニングの仕方をご参照ください>

- 付属品を水洗いし、水気をふき取ります。

コーヒーの抽出

**1** まず本体をしっかりした台の上におきます。ドレンコックが閉まっていることを確認します。ファンネルを本体に差し込み、デカンタのフタを取り外してウォーマーにのせます。

**2** 注水フタを開け、注水口より約3.5Lの水を給水タンクに注入してください。

- 貯湯タンクが満水になると、水はファンネル下部より流出してきますので注水を止めてください。
- デカンタにたまった水を捨て、再びデカンタをウォーマーにのせます。デカンタのフタは必ず取り外しておいてください。

**3** 差し込みプラグをコンセントに差し込み、電源スイッチを「ON」にします。電源スイッチが点灯し、約20分で適温ランプが点灯します。

注) ご使用になる電源は必ず100V・15A以上の専用コンセントからお取りください。

**4** ファンネルに立ロシを敷き、人数に応じたコーヒー粉を入れます。

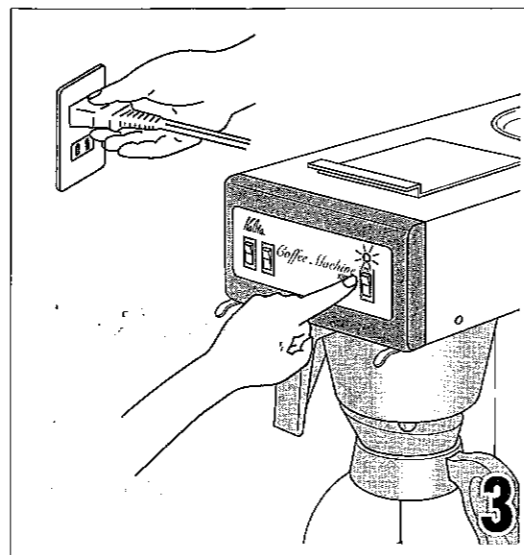
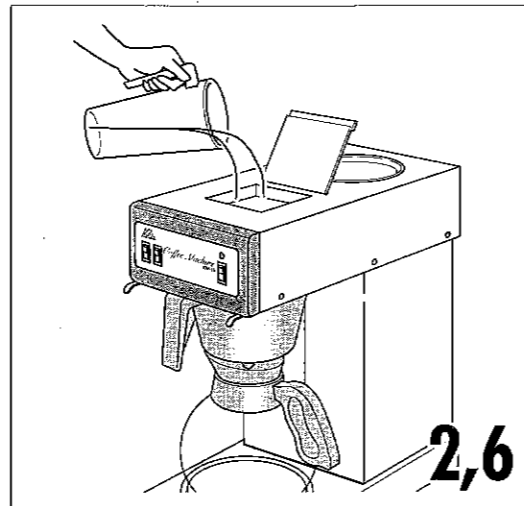
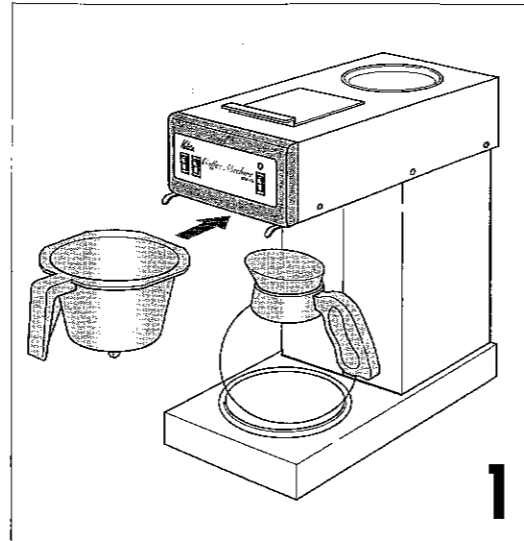
- ファンネルを軽く振り、コーヒー粉がほぼ平らになるようにならしてください。

**5** ファンネルを本体レールに沿って突き当たるまで差し込みます。

- デカンタのフタを取りはずし、ウォーマーにのせてウォーマースイッチを「ON」にします。
- 水差しに水を用意します。(下記の数字は目安です)

コーヒー粉	注水量	抽出コーヒー量
50g	700c.c.	約600c.c.
75g	1,200c.c.	約1,050c.c.
100g	1,800c.c.	約1,600c.c.

注) 必ず700c.c.以上注水してください。水量が少ないと、抽出が不完全で抽出終了後再びシャワーよりお湯が出てくる場合があります。



**6** 適温ランプの点灯を確認し、注水口フタを開け給水タンクに注水します。

- ファンネルよりデカンタにコーヒーが滴下します。(注水により適温ランプが消えますが故障ではありません。)

保温

デカンタ内のコーヒーはそのままウォーマーで、適温約80℃以上に保温されます。

- 上、下ウォーマーを使って2個のデカンタを保温する時は、上、下ウォーマースイッチを「ON」にして、ご使用ください。

注) 保温中はデカンタの蓋は閉めてください。

保温されない時は、ウォーマースイッチは必ず「OFF」にしてください。

コーヒーは長時間保温しますと、風味が損なわれます。

連続して使用する場合

- 2回目からの抽出は上記の手順を繰り返していただければ、おいしいコーヒーができていきます。なお約10分の間隔で、繰り返し抽出ができます。

業務終了・閉店する場合は

- 電源スイッチを押して、OFFにします。コンセントから差し込みプラグを抜いてください。

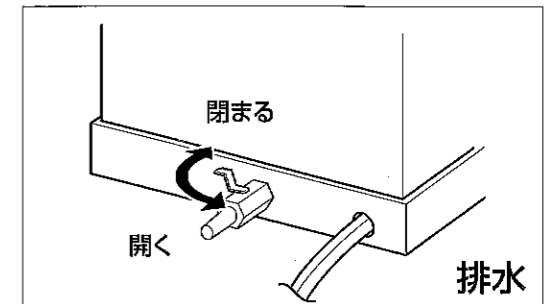
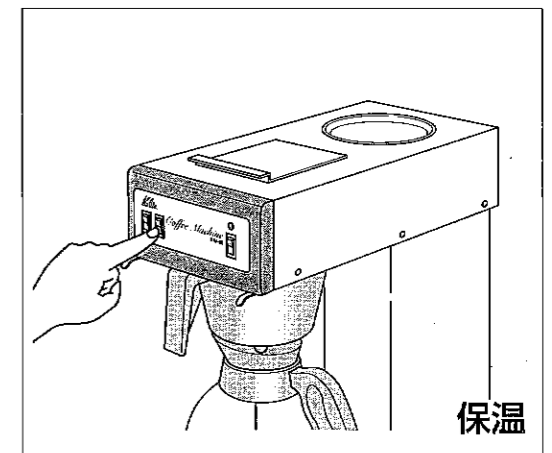
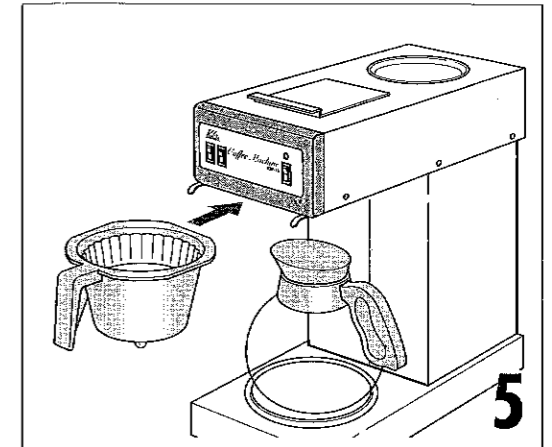
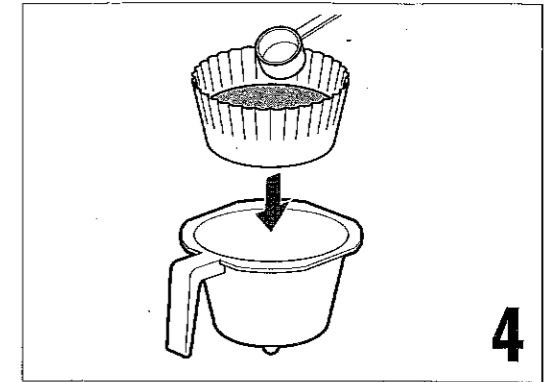
貯湯タンクの排水

必ず湯が冷めてから排水してください。熱いまま排水するとやけどをすることがあります。

- 1.電源スイッチ・保温スイッチを「OFF」にします。
- 2.差し込みプラグをコンセントから抜きます。
- 3.ドレンコックをまわして、排水します。

注) 排水口から湯が勢いよく飛び出しますので、手や足にかからないように十分ご注意ください。

- 4.排水が完了したら、ドレンコックを閉めてください。



## クリーニングの方法

この製品を長くご愛用いただくために、お手入れは定期的に行なってください。(必ず差し込みプラグをコンセントから抜いてください。)

- 長時間ご使用にならない場合は、ボイラ内の水を完全に排水し、コンセントを抜いてください。その後再びご使用になる場合は、下記にしたがって洗浄してください。
- 寒冷地など気温が低くなる所でご使用になる場合は、貯湯タンク内の水が凍結し、貯湯タンクが壊れることがあります。凍結の恐れのある場合には事前に完全に排水してください。

### 本体外部のお手入れ

外側のお手入れは、中性洗剤を浸した布を硬くしぼって拭き、洗剤が残らないように乾いた布で拭きとってください。

#### ご注意

本体に水をかけたり、ベンジン・シンナー・化学洗剤などを使用しないでください。

### 器体内部(貯湯タンク)のお手入れ

器体内部(貯湯タンク)のお手入れは、ドレンコックを閉め、注水口より注水し、貯湯タンクを満水にして、ドレンコックを開き排水させます。

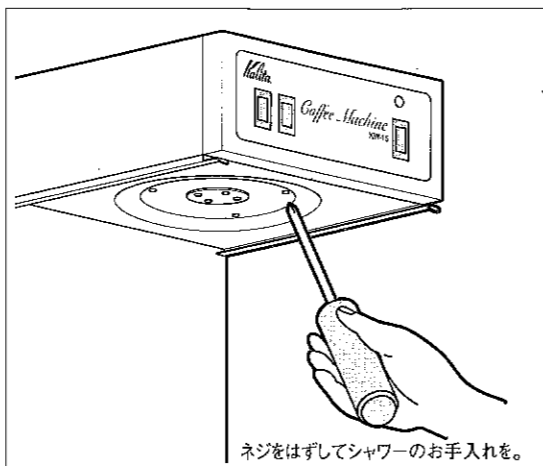
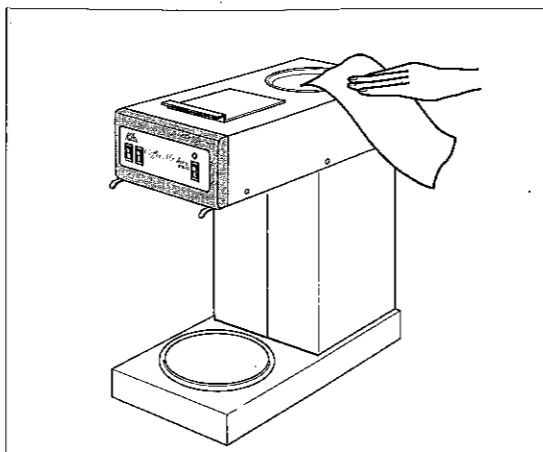
上記水洗いを数回繰り返して、洗浄してください。

#### ご注意

ご使用直後は湯温が高いので、充分冷めてから行ってください。洗剤などは入れないでください。

### シャワー(湯口)のお手入れ

シャワーは、水中の無機物質により目詰まりをおこしますので、定期的に水洗いをしてください。



### ファンネル・デカンタのお手入れ

ファンネル・デカンタは、中性洗剤を入れた水か、ぬるま湯を使い柔らかいスポンジなどで洗ってください。洗剤が残らないよう、よくすすいでください。

#### ご注意

クレンザーやたわしの使用はさけてください。キズや変色を生じることがあります。

### クエン酸使用による湯アカ除去法(1か月に1度の割合で行なってください。)

1. クエン酸(洗浄剤) 30gを1,200c.c.の水に溶かしてください。
2. 溶かした水溶液をコーヒーマシンのタンクに注ぎ、通電、抽出します。300c.c.ほど注出したら一時スイッチを切り、約10分間放置、その後再抽出します。
3. 抽出終了後はクエン酸(洗浄剤)を洗い流すために、水だけで2回の抽出を行なってください。これでやっかいな湯アカを取り除くことができます。不明な点はお取扱い店又はカリタへお問い合わせください。

## ご注意とお願い

### 次のことは必ず守ってください

- 1 お使いになる前には、必ずコードや差し込みプラグを点検してください。
  - コードや差し込みプラグはいたんだまま使用すると、やけど、火災などの原因となります。
  - コードがいたんだとき(被覆のはがれ、切りキズなど)は、販売店に修理をご依頼ください。なお、ご家庭での修理は事故の原因になることがありますのでおやめください。
- 2 コーヒーをあふれさせないために、次のことを守ってください。
  - 給水タンクに入れる水は700c.c.~1,800c.c.にしてください。
  - 使用中は給水タンクへ水をつぎ足さないでください。
- 3 デカンタ・ファンネルは湯の噴出が完全に終わってから引き出してください。
  - 途中で引き出しますと熱湯が直接噴出し、やけどをするおそれがあります。
- 4 本体に水をかけたり、水をつけて洗わないでください。
  - 感電や故障の原因となります。
- 5 ご使用中やご使用後しばらくの間は、本体を動かしたり、保温板に手を触れないでください。
  - 湯口から熱湯が飛び散ったり、保温板の熱でやけどをするおそれがあります。
- 6 ご使用後は、必ず電源スイッチを押して「OFF」にし差し込みプラグをコンセントから抜いてください。
  - コンセントから抜くときは、必ず差し込みプラグをもって抜いてください。
- 7 必ず正しく配線されたコンセントを使用してください。
  - フタマタソケットなどを使って他の電気器具と同時に接続しての使用はおやめください。
  - 消費電力(1,120W)が大きいので使用場所には十分に注意してください。(KW-15/パワーアップ型は1,370W)
- 8 タンクの中には、熱湯・コーヒー・牛乳など水以外のものは入れないでください。
  - 熱でタンクが変形したり、故障の原因となります。
- 9 タンクに水を入れたまま放置しないでください。
  - 水が腐敗したり、故障の原因となります。
- 10 ビニール製のテーブルクロスやジュウタンなど熱に弱い敷物などの上で使用したり、サーバーを直接おいたりしないでください。
  - 敷物の色や形が変わることがあります。
- 11 デカンタを電子レンジで温めることはおやめください。本体は火気の近くにおかないでください。
  - トッテ・本体が変形したり、焼けることがあります。
- 12 本体を運ぶときは、必ずデカンタを別にして運んでください。
  - デカンタが落下して破損することがあります。
- 13 寒冷地では使用後に必ずタンク内の水を空にしてください。
  - タンク内に残った水が凍結しタンク破裂の原因となります。

## 修理サービス・保証について

- ご使用中に異常が生じたときは、お使いになるのをやめ、差し込みプラグをコンセントから抜いて、お買い上げの販売店までご相談ください。なおご相談なさるときは、コーヒーマシン名(カリタコーヒーマシン・KW-15)とお買い上げ時期をお忘れなくお知らせください。
- カリタはこのコーヒーマシンの補修用部品を製造打切後、最低5年間保有しています。
- 保証書に記入してあるお買い上げ販売店に修理をご依頼できない場合は、お近くのカリタ営業所へご相談ください。
- 保証期間経過後の修理については、販売店にご相談ください。修理によって性能が維持できる場合は、お客様のご要望により有料修理いたします。
- 保証書(裏面)にお買い上げ日、販売店名などの所定事項の記入がなければ有効となりません。もし記入がないときは、すぐにお買い上げの販売店にお申し出ください。
- 万一故障した場合には、保証書記載内容の保証期間内に限り、お買い上げ販売店が無料修理いたします。
- このカリタコーヒーマシン・KW-15の保証期間は、お買い上げいただいた日から1年です。その他詳細は保証書をご覧ください。

## 仕様

型 式	KW-15スタンダード型、KW-15/パワーアップ型	貯 湯 タ ン ク	ステンレス製 内容量約3.0L
電 源	AC100V 1,120W(湯沸し部980W 保温部70WX2)、 AC100V 1,370W(湯沸し部1,230W 保温部70WX2)	沸 ぎ 上 が り 時 間	初回約18分 2回以降約10分(水温20℃)
サイズ(mm)	幅200×奥行372×高さ470	噴 出 温 度	90℃以上
質 量	8kg	適 温 表 示	ネオンランプ沸き上がり時点灯
最大使用水量	1.8L	空 だ き 防 止 装 置	ダイヤフラム式圧カススイッチ
給 水 方 式	落差オーバーフロー式(700~1,800cc/サイクル)	コ ー ド 有 効 長	1.9m
給 湯 方 式	貯湯式	温 度 ヒ ュ ー ズ	169℃
排 水 方 式	ドレンコック(器体後部)	付 属 品	1.8Lデカンタ、プラスチックファンネル#15、 立ロシ27cm